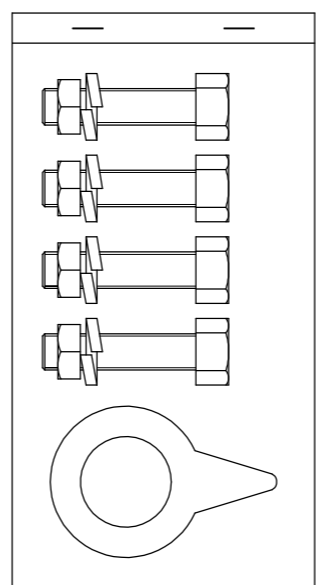


1. 寸法
- 1. 1 入口接続 M28×1.5 ユニオンナット
 - 1. 2 出口接続 1/2Bフランジ
 - 1. 3 面間寸法 (mm) 308
2. 外観
- 2. 1 外観色 本体材料はアルミダイカスト (ガス放出防止器は黄銅鍛造品) であり、表面色調はライトグレー (マンセル 5Y7.5/1) の艶有焼付塗装を施すこと。
 - 2. 2 調整器表示 Dカバーに下記項目を明示したネームプレートを貼り付ける。
- 型式 RMBCF30A
- 入口圧力 P-0.1~1.56MP
- 製造年月製造No. 刻印 (刻印詳細参照)
- 出口圧力 R 0.07MP
- 製造者略号 ケ
- 使用ガス LPG
- 容量 Q-30
3. 性能
- 3. 1 使用ガス LPガス
 - 3. 2 容量 (kg/h) 30
 - 3. 3 入口圧力範囲 0.10~1.56MPa
 - 3. 4 閉塞圧力 0.095MPa以下
 - 3. 5 出口圧力範囲 0.057~0.083MPa
 - 3. 6 耐圧性能 入口側 2.70MPa
出口側 0.80MPa
 - 3. 7 気密性能 入口側 1.80MPa
出口側 0.15MPa
 - 3. 8 ガス放出防止器閉止流量 0.2~1.0MPa : 42~70kg/h (LPG)
 - 3. 9 取付姿勢 垂直

23 11 0001

製造No.
製造月
製造年西暦下2ケタ

刻印詳細



- 取付取扱説明書
- 検査成績書
- 調整器保証書
- リングアッシー
- 添付書類

適用規格 TOLERANCE						発行 PUBLISH
指定 DESIGNATION	100以下 UNDER100	250以下 UNDER250	250以上 OVER250	角度 ANGLE	偏心量 ECCENTRICITY	
	±0.8	±1.4	±2	±30'	0.15	
						尺度 SCALE
						Free
符号 SYMBOL	訂正日付 REVISED DATE	記事 DESCRIPTION			点検 SIGN	
作成年月日 COMPLETION DATE			製品名称 PRODUCTION NAME		バルク用二段一次調整器 RMBCF30A (V)	
'23.11.10			製品番号 PRODUCTION NUMBER		67596-619	
認可 APPROVAL			三角法 THIRD ANGLE PROJECTION		図番 DRAWING NUMBER	
点検 INSPECTOR	点検 INSPECTOR	作成 DESIGNER				

図面チェックシート	印	基本	製図	寸法	公差	注記	標準化	表題欄
作成								
点検								
認可								